

スカラモービル(ポート仕様)と車いすの適合確認表

	確認項目	適合範囲	取付希望の車いすの寸法をご記入ください
①	車いす後輪車輪幅 (左右大車輪の外側～外側の幅)	～ 73cm	cm
②	座面の高さ (接地面～座面下の高さ(後座高))	35cm ～	cm
③	フレームの高さ (側面フレームの接地面からの高さ) ※1	14cm ～	cm
④	フレーム幅 (側面フレーム左右の内側～内側の幅) ※2	35cm ～ 55cm	cm
⑤	バックサポートの高さ (接地面からの背もたれ高さ) ※3	60cm ～	cm

上記条件を満たす車いすであればポート仕様での利用が可能です。

- ※1 側面フレームの最も低い位置になります。転倒防止バーがついている場合はそちらもこの条件を満たしているか確認してください。
- ※2 機種によっては後輪の車軸が内側に大きく出ている、一部電動車いす(ヤマハ社製など)のバッテリー取付け部がフレームよりも内側にある場合は、最も内側にあるものからの幅となります。
- ※3 この高さのほかに5cm程のつかみ部が必要になります。これはポート仕様の脱着に必要で、このつかみ部は極カストレートで、背折れ金具等の動く可能性のある部位でないことが望ましいです。

この適合確認表は一般的な取付け可能な目安寸法です。上記条件をすべて満たしていても、後付けの用品がある場合など、車いすの形状、使用方法によっては取付けができない場合があります。また、上記条件をいずれか満たさない車いすでも、加工や調整によって取付けが可能になる場合があります。

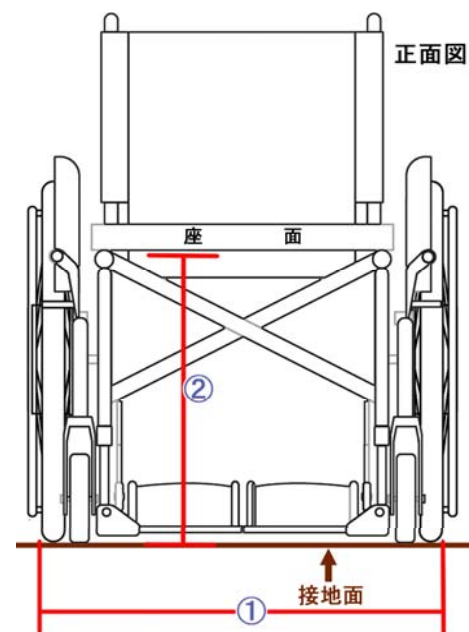
ポート仕様に取り付け可能な車いすは標準タイプになります。リクライニング式車いすやチルトタイプの車いすは原則取付けができません。詳しくはお問合せ下さい。

適合確認表①～⑤を採寸、当用紙をプリント、表にご記入のうえ下記No.までFAXにて送信して下さい。

FAX : 03-3984-1344

TEL : 03-3984-1345

(株)アルバジャパン



斜後方図

